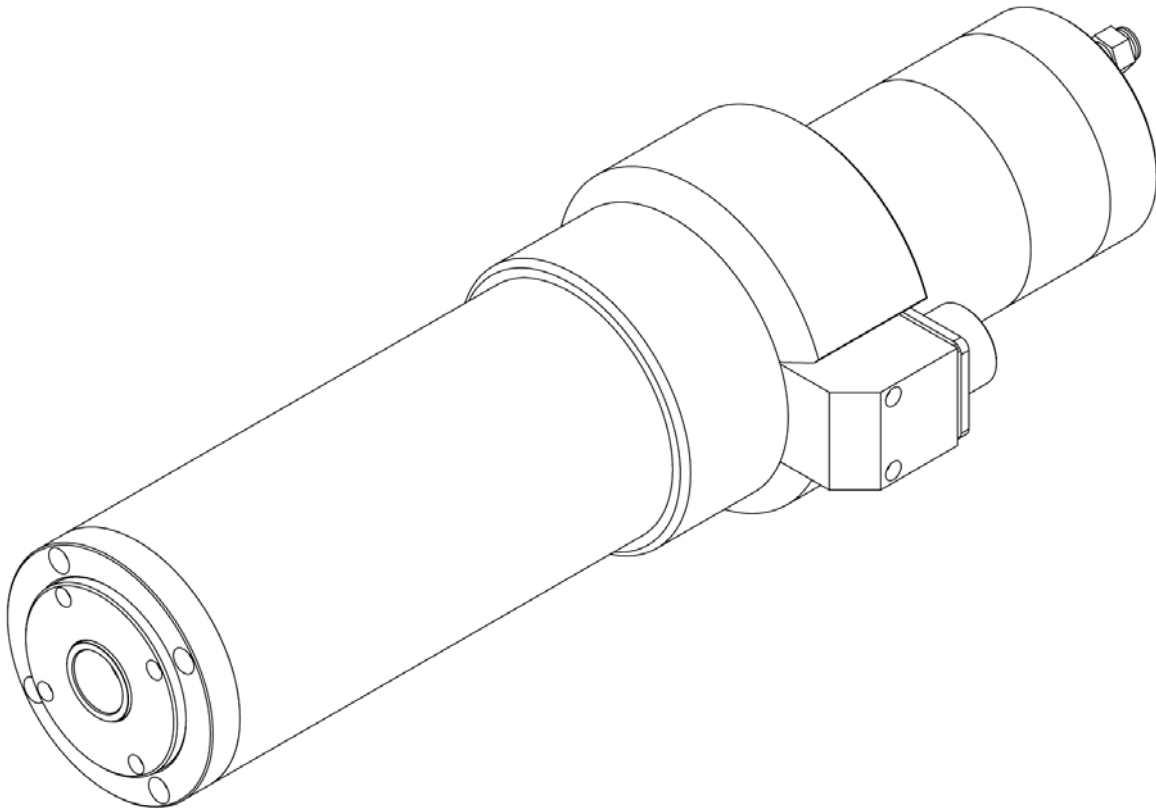


High Frequency Motor Spindle

SP8-4033-A4-C22-HSK E25

사 용 설 명 서



STA Inc

Spindle Technology Advance

TEL: 82 (0)31 499 5581

FAX: 82 (0)31 499 5583

150318

SP8-4033-A4-C22

사용 설명서

! 취급주의 !

1. 본 기의 사용자는 사용에 들어가기 전 본 설명서를 3 회 이상 정독하여 내용을 숙지한 후 사용하여 주시기 바랍니다.
2. 스피들을 가동하기 위해 인버터를 설정할 때 7~9페이지 기술자료 내용을 참고 하십시오. 사양에 맞지 않는 설정 값을 입력 시 모터 발열과 베어링 파손의 원인이 되므로 각별히 주의를 요합니다.
3. 고주파 모터 스피들은 고도의 정밀도를 요구하는 부분이므로 관리에 만전을 기해 주시기 바랍니다. 내부의 베어링은 초 정밀급이므로 사소한 충격에도 수명이 현저히 줄어들 수 있습니다. 공구를 탈 부착할 때나 또는 기타 여하 한 경우에도 주축 샤프트에 충격이 가해져서는 안됩니다. 내부에 이 물질 이나 분진이 침투하면 안되므로 압축공기를 가하지 마십시오.
4. 청소할 때에는 마른 헝겊으로 표면을 닦도록 하십시오. 청소를 하고자 하거나 공구를 교환할 때는 반드시 모터를 정지하고 안전 스위치를 차단하고 작업 하십시오. 주축이 고속으로 회전하기 때문에 치명적인 사고가 일어날수 있습니다.
5. 모터 전력선을 연결한 후에는 저속(1,000RPM 이하)에서 회전방향을 확인 후 운전을 시작하십시오.

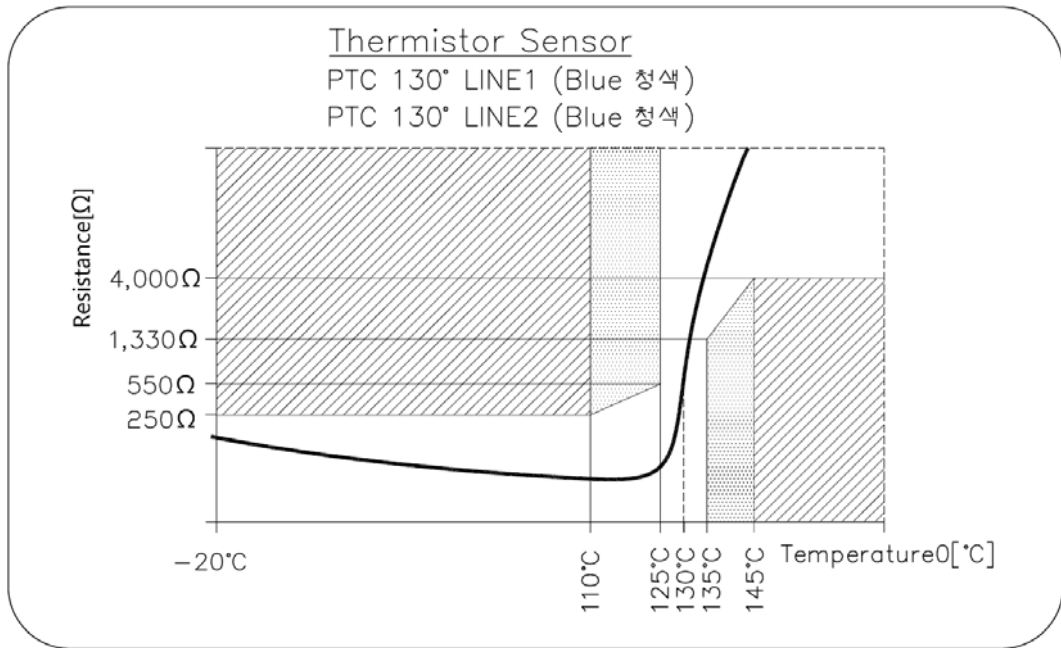
[전력선 결선]

Motor Connector Pin Description (MS16S-1)

Pin No.	Mark	Content
A	U (Phase)	Power
B	V (Phase)	Power
C	PTC	Thermistor
D	W (Phase)	Power
E	PTC	Thermistor
F	GND	Ground
G	-	-

[온도센서]

6. SP8-4033 스펀들에는 온도센서 PTC Thermistor가 내장되어 있습니다. 정상적인 운전에서는 200Ω정도가 나오고 냉각수 공급이 안되거나 베어링 파손 등의 원인으로 스펀들 온도가 130℃이상 상승하면 저항 값이 급상승하여 4kΩ이 나옵니다. 이 기능을 이용하여 사용한다면 보다 안전한 운전을 할 수 있습니다. 인버터에 이러한 온도센서를 이용하여 온도가 올라가면 인버터 자체를 정지시키는 기능이 있습니다. 인버터의 종류에 따라 이러한 기능이 없는 것도 있습니다. 이때는 별도의 시스템을 구축하여 사용하십시오.



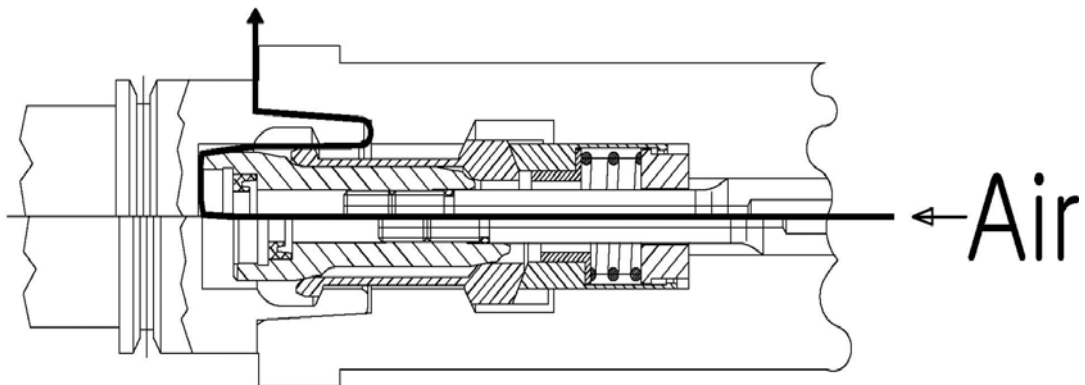
7. 스핀들 가동 시에는 Air Purge 라인에 항상 청결한 압축공기를 공급 하여야 합니다. 제품 가공 시 스펀들 내부에 분진 및 이물질의 침투를 방지하기 위한 것으로 압축공기압은 0.5~1Kgf/cm² 가 적당하며 먼지나 수분을 포함하여서는 안 됩니다. 과도한 압력이 공급되면 베어링 수명에 영향이 있으므로 필히 지켜야 합니다.

[공기압 설정]

8. Tool Holder를 교체 하기위해 공압 실린더를 작동하고자 할 때에는 압축공기 압을 5 ~ 5.5Kgf/cm²로 Setting 하여 주십시오. Unclamp 시에만 압축공기압을 투입하고 Clamp 시에는 실린더 내에 장착되어 있는 스프링에 의해 후진하므로 압축공기압을 투입하지 않아도 후진합니다. Unclamp 시 5.5Kgf/cm² 이상 과도한 압력이 공급되면 주축에 무리가 오며, 5Kgf/cm² 이하로 압력이 떨어지면 드로바의 동작이 원활 하지 않을 수 있으므로 공기압을 지켜 주십시오.

[테이퍼 클리닝]

9. 스피들 주축 테이퍼 부위는 항상 청결히 관리하여야 합니다.
이 물질 및 분진이 묻어 있는 상태에서 Tool Holder 체결 시 가공 정밀도가 떨어지고 주축 바란심 변화로 인한 베어링 수명이 저하 됩니다. Tool Holder Unclamp 시에는 반드시 테이퍼 부위에 Cleaning Air를 공급하여 테이퍼 부위가 청결한 상태에서 Tool Holder를 체결할 수 있도록 하여야 합니다.
10. SPINDLE TAPER CLEANING 방법 및 TOOL HOLDER 선정 시 주의 사항
SPINDLE TAPER를 자동 PROGRAM에 의해 CLEANING 하고자 할 경우 본 지침을 참조하여 TOOL HOLDER를 선택하고 적절한 PROGRAM을 사용 하시기 바랍니다.
당사의 SPINDLE은 SPINDLE TAPER CLEANING시 압축공기를 이용하여 SPINDLE과 TOOL HOLDER의 TAPER를 동시에 CLEANING 할 수 있습니다.
그리고 가끔씩은 SPINDLE에 장착 되어있는 TOOL HOLDER를 제거하고 수동으로 TAPER CLEANING봉을 이용하여 TAPER를 청소 하십시오.



위 그림과 같이 스피들 주축에 내장되어 있는 드로바를 통해 압축 공기를 공급하여 TOOL HOLDER CLAMPING 전에 압축 공기를 몇 초간 공급하고 CLAMPING을 합니다. CLAMPING 시에는 반드시 CLEANING AIR를 잠근 후 CLAMPING을 하십시오.

위와 같은 조건을 만족하기 위해서는 TOOL HOLDER 선정 시 TOOL HOLDER 중앙에 HOLE이 없는 TYPE으로 TOOL HOLDER를 선정 하여야 합니다.

[ATC 자동 툴 교환 및 클리닝 방법]

다음은 자동 PROGRAM에 의해 CLEANING 하고자 할 경우 순서입니다.

- 1) 가공 완료
- 2) Tool Holder 교체 하기 위해 ATC 장치에 진입
- 3) 스피들 실린더 전진(Unclamping)

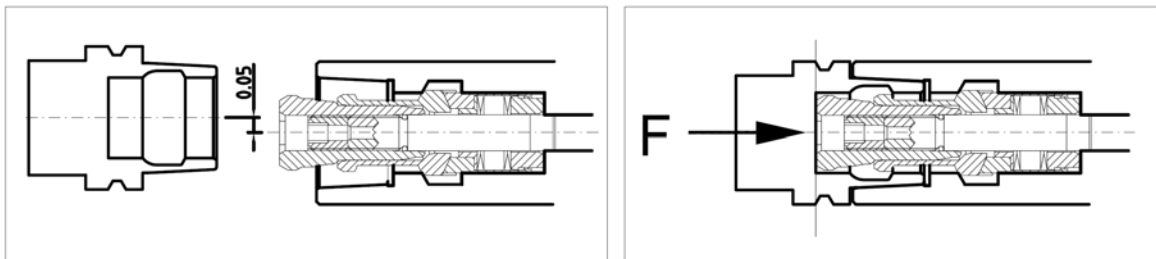
- 4) Z축 상승시작 기준 2mm **상승 후** Cleaning Air 공급
 - 5) 일정시간 Cleaning Air 공급 후 차단
 - 6) 다음 작업에 필요한 Tool Holder 위치로 스피들 이동 또는 ATC장치 회전
 - 7) 스피들 하강 시작
 - 8) Tool Holder에 스피들 진입 하면 Cleaning Air 공급 시작
 - 9) Clamping 하기 위해 Setting한 위치에 도달 **2mm 전에서 일정시간 Cleaning Air 공급 후 차단**
 - 10) Clamping 하기 위해 Setting한 위치까지 Z축 하강
 - 11) Tool Holder Clamping
- 상기와 같은 방법으로 Tool Holder 및 주축 Taper부를 Cleaning 하였는데도 Cleaning이 완벽하게 되지 않았다면 다음을 참조 하여 추가 Cleaning을 하십시오.

11. Unbalancer한 Tool 과 Tool Holder류들은 사용을 삼가십시오.

Tool을 포함한 Tool Holder는 최대rpm 에서 최소한 G=2.5의 Balancing을 갖추어야 합니다.

12. 자동 TOOL HOLDER 교환장치(ATC) 사용시 주의 사항

ATC 장치를 사용할 경우에는 아래의 그림을 참조 하시어 조건을 만족시켜야 하며 조건을 만족 시키지 못할 경우 SPINDLE BEARING 및 GIRPPER의 파손이 발생 할 수 있습니다.



위와 같이 ATC 장치에 의해 TOOL HOLDER 삽입 시 TOOL HOLDER와 SPINDLE SHAFT의 **편심량이 최대 0.05mm를 벗어나면 안됩니다.** SPINDLE GIRPPER의 파손이 발생할 수 있습니다.

ATC 장치로 TOOL HOLDER 삽입 시 또는 기타 작업 시 SPINDLE DRAWBAR에 1KN(100Kgf) 이상 힘이 가해지면 SPINDLE 파손의 원인이 됩니다.

SPINDLE은 **TOOL HOLDER CLAMPING 상태에서 UNCLAMPING 동작을 할 때 TOOL HOLDER가 최대 0.65mm가 밀려 나갑니다.** 반대로 TOOL HOLDER를 CLAMPING 할 때

에는 0.65mm가 끌려 올라 갑니다. 이 상황을 고려하여 ATC 장치의 설계 및 제작 시 TENSION 장치 등을 설치하여 SPINDLE DRAWBAR에 1KN(100Kgf) 이상의 힘이 가해지지 않도록 하십시오.

[냉각수 공급]

13. 스핀들 회전 시 냉각수를 반드시 공급하여야 합니다.

주축이 고속으로 회전하므로 모터 및 베어링에 열이 발생하므로 이를 냉각하지 않으면 베어링 파손 및 모터의 고장 원인이 되므로 스핀들 작동 시에는 냉각수를 필히 공급하여야 합니다.

냉각수의 온도는 20~25℃가 적당하며 20℃도 이하가 되지 않도록 주의하여 주십시오.

TOOL HOLDER 교체 등으로 인해 스핀들 정지 시 냉각기도 동시에 정지할 수 있도록 시스템을 구축하십시오. 그래야만 좀더 정밀한 가공을 할 수 있습니다.

냉각수는 부패되는 것을 방지하기 위해 방부제를 소량 함유하여야 하며 동한 기에는 동파를 예방하기 위해 부동액을 함유하여야 합니다.

[마운팅]

14. 가공기 Head Frame에 스핀들 장착 시 도면에 기입한 Mounting 위치를 확인하고 장착 하여 주십시오. Mounting 위치를 벗어나 장착하면 베어링에 무리한 힘이 가해져 베어링 수명이 저하됩니다. 꼭 지켜 주십시오.
그리고 장착 시 너무 무리한 힘을 가해 장착하지 마십시오.

! 가동시 주의 !

15. Tool Holder를 장착하지 않고 스핀들을 구동하면 베어링 파손 및 Gripper가 분해되어 치명적인 사고가 일어날수 있습니다. 항상 Tool Holder를 체결한 상태에서 스핀들을 구동하십시오.

[가, 감속 시간]

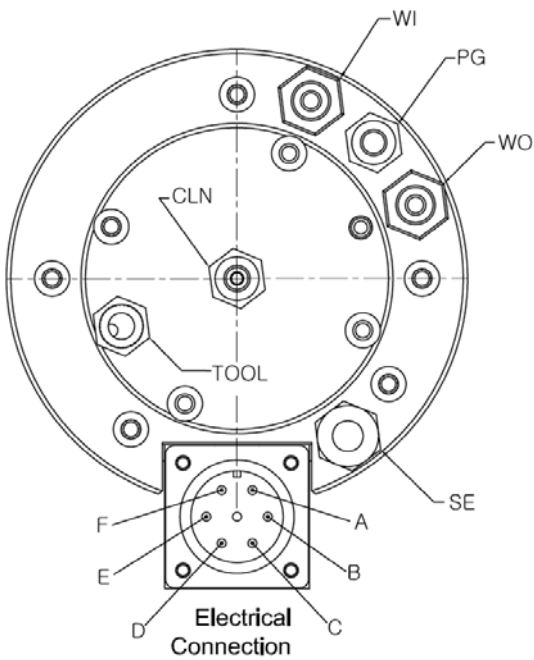
16. 스핀들 운전시 급가속, 급정지 하지 마십시오. 스핀들 수명 및 인버터 고장의 원인이 될 수 있습니다. 초기속도 에서 최대속도까지 10초 이상으로 설정하여 주시고 정시 시에는 15초 정도로 설정하여 주십시오.
17. 스핀들을 시동할 때에는 항상 주축의 음향에 이상이 없는가를 먼저 감청 하여 소음의 정도가 평소 보다 심할 때에는 가동을 중지하여야 합니다.

18. 스피들 가동상의 문제가 발생시에는 임의로 분해하지 말고 당사로 연락하여 주십시오. 베어링의 교환은 반드시 지정된 번호의 베어링을 사용하여 폐사의 교육을 이수한 엔지니어에 의해 실시 되어야 합니다. 단지 베어링의 교체만으로 수리가 완료되는 것이 아니라 워밍업 프로그래밍에 의한 장시간의 워밍업이 필요합니다.

19. [Technical Specification]

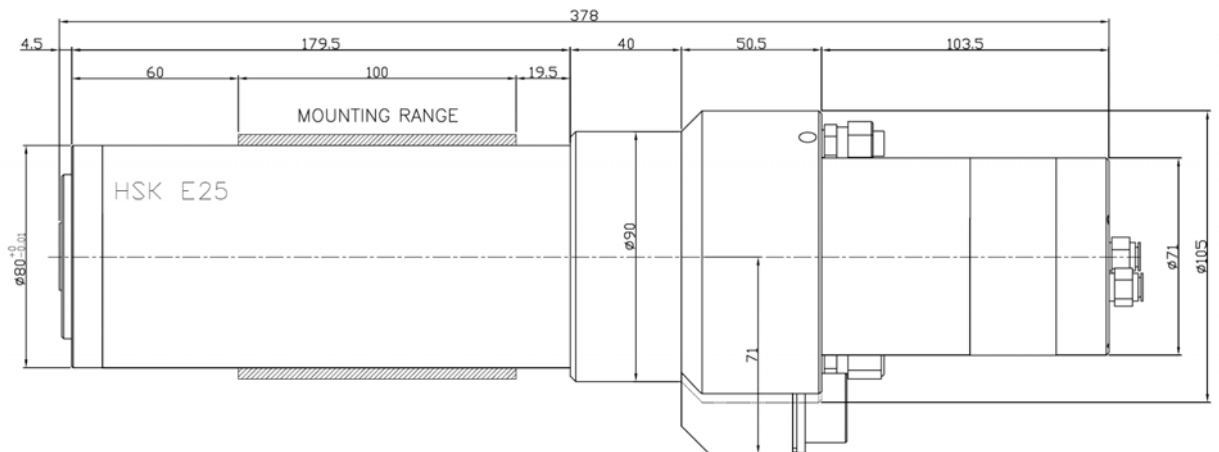
- 1) Speed range : to 40,000rpm
- 2) Max. Frequency : 1,334Hz
- 3) Max. Motor voltage : 220V
- 4) Power range : 3.3kw (S1 100% Duty Cycle)
- 5) Torque : 1.0Nm (S1 100% Duty Cycle)
- 6) Motor Current : 13.1A
- 7) Motor technology : integrated induction motor, standard with PTC
- 8) Motor Poles : 4pole
- 9) Ball Bearing lubrication : Grease
- 10) Mounting : horizontal or vertical
- 11) Mounting diameter : $\Phi 80$
- 12) Cooling : water
- 13) Inlet coolant temperature : 20~25°C
- 14) Tool changing : Auto tool change (HSK E25)
- 15) Air purge pressure : 0.5~1kgf/cm²
- 16) Air Cylinder pressure : Min.5kgf/cm² ~ Max. 5.5kgf/cm²
- 17) Spindle weight : 9kg

18) Spindle Connections



- WI-----Cooling Water IN (Φ8 Tube)
온도: 20~25℃ 유량 2L/Min
- WO----- Cooling Water OUT(Φ8 Tube)
- PG-----Air Purge (air sealing) (Φ6 Tube)
0.5~1kgf/cm² (작동중 압력)
- SE-----Drawbar Sensor Cable Line
- CLN-----Air Cleaning 5~5.5kgf/cm²
(Φ6 Tube)
- TOOL-----Tool Unclamp 5~5.5kgf/cm²
(Φ6 Tube)
- A-----U (Power)
- B-----V (Power)
- C-----PTC (Thermistor)
- D-----W (Power)
- E----- PTC (Thermistor)
- F-----GND (Ground)

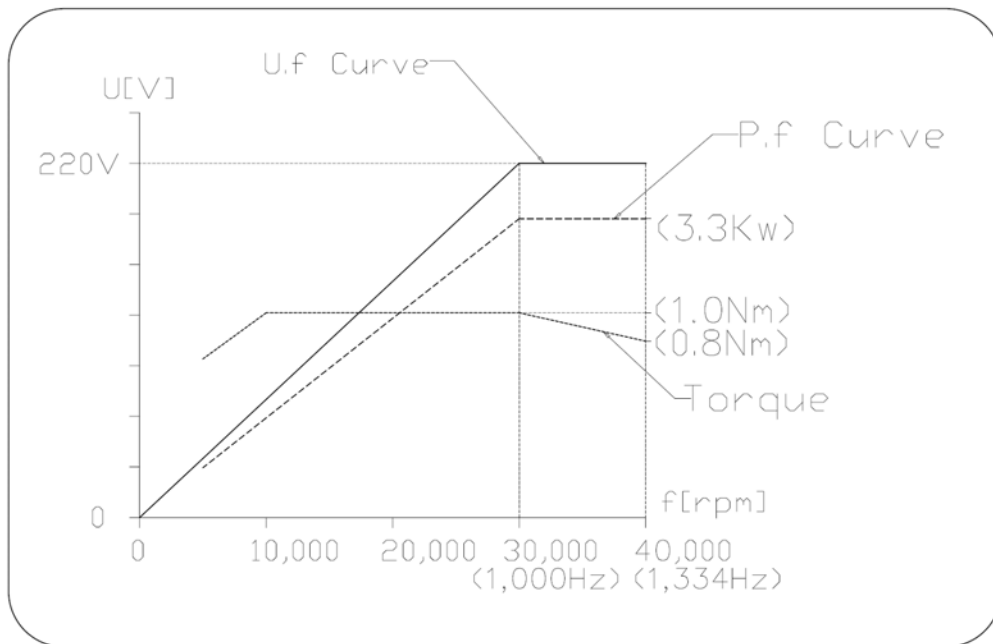
19) Dimensions



20. [인버터 Setting]

다음은 SP8-4033의 전압[U]V, 주파수[f]Hz, 출력[P]Kw, 토크[M]Nm 의 관계를 나타낸 그래프 입니다.

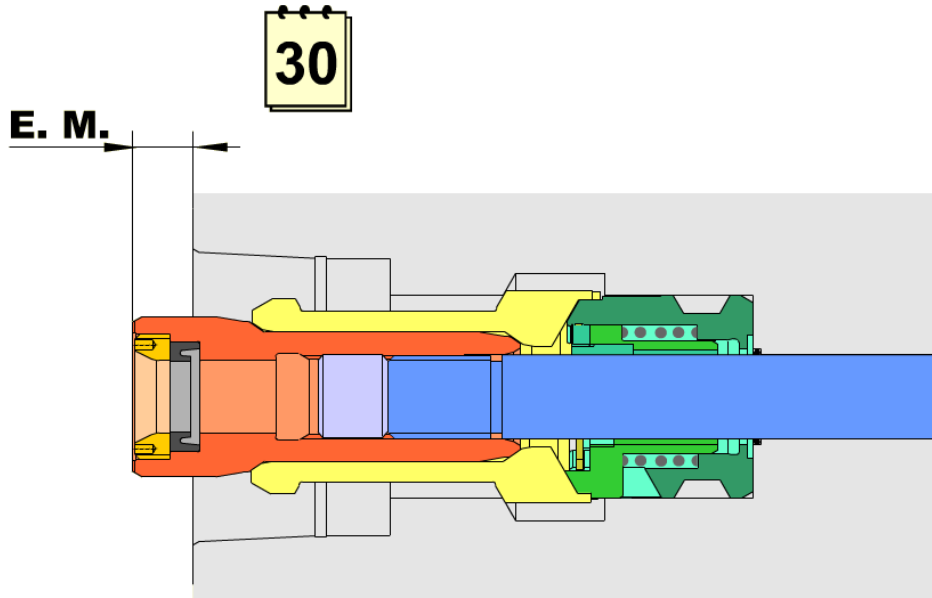
주파수 0 Hz에서 전압 0V, 1,000Hz에서 220V 되도록 설정하고 1,334Hz 에서도 같은 220V로 인버터를 설정하였을 때 아래와 같은 운전특성을 얻을 수 있습니다.



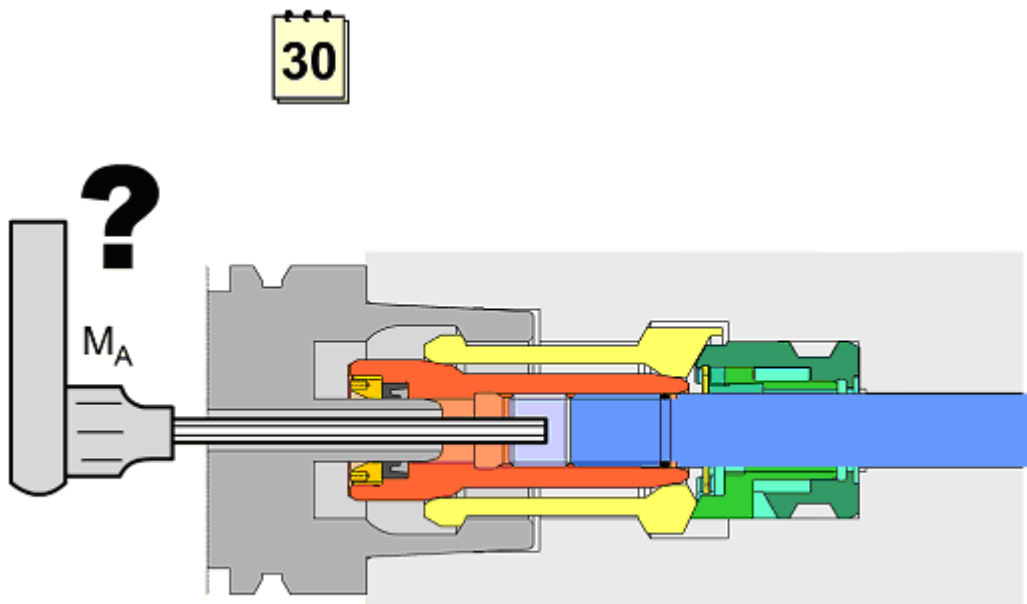
Speed [rpm]	15,000	20,000	25,000	30,000	40,000
Frequency [Hz]	500	667	833	1,000	1,334
Power(S1) [Kw]	1.7	2.2	2.8	3.3	3.3
Torque [Nm]	1.0	1.0	1.0	1.0	0.8
Voltage [V]	110	147	183	220	220
Current [A]	13.1	13.1	13.1	13.1	12.7

21. [POWER DRAWBAR 의 유지 관리 방법]

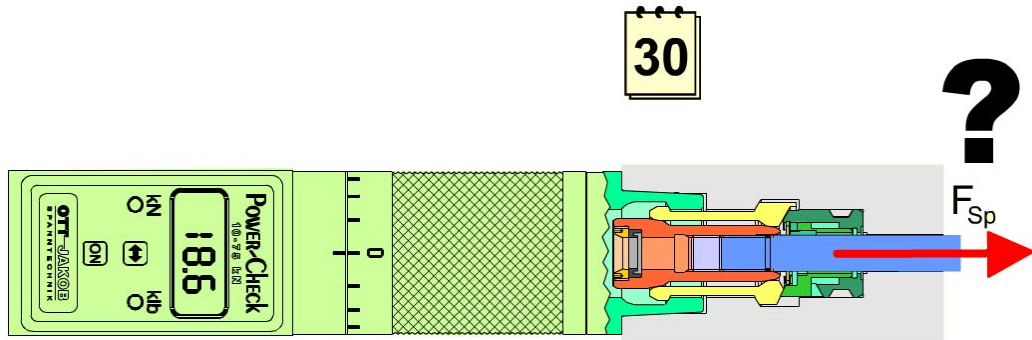
- 1) 1개월 간격으로 E.M.거리를 측정하여 공차 범위를 벗어나면 재조정 하여 맞춰야 한다 **E.M.거리 HSK E25 : $6.5\text{mm} \pm 0.1$**



- 2) E.M. 거리를 재조정 한 다음, 또는 1개월 간격으로 토크 렌치를 이용하여 로크 볼트를 조여야 한다 **토크 HSK E25 : 7Nm**

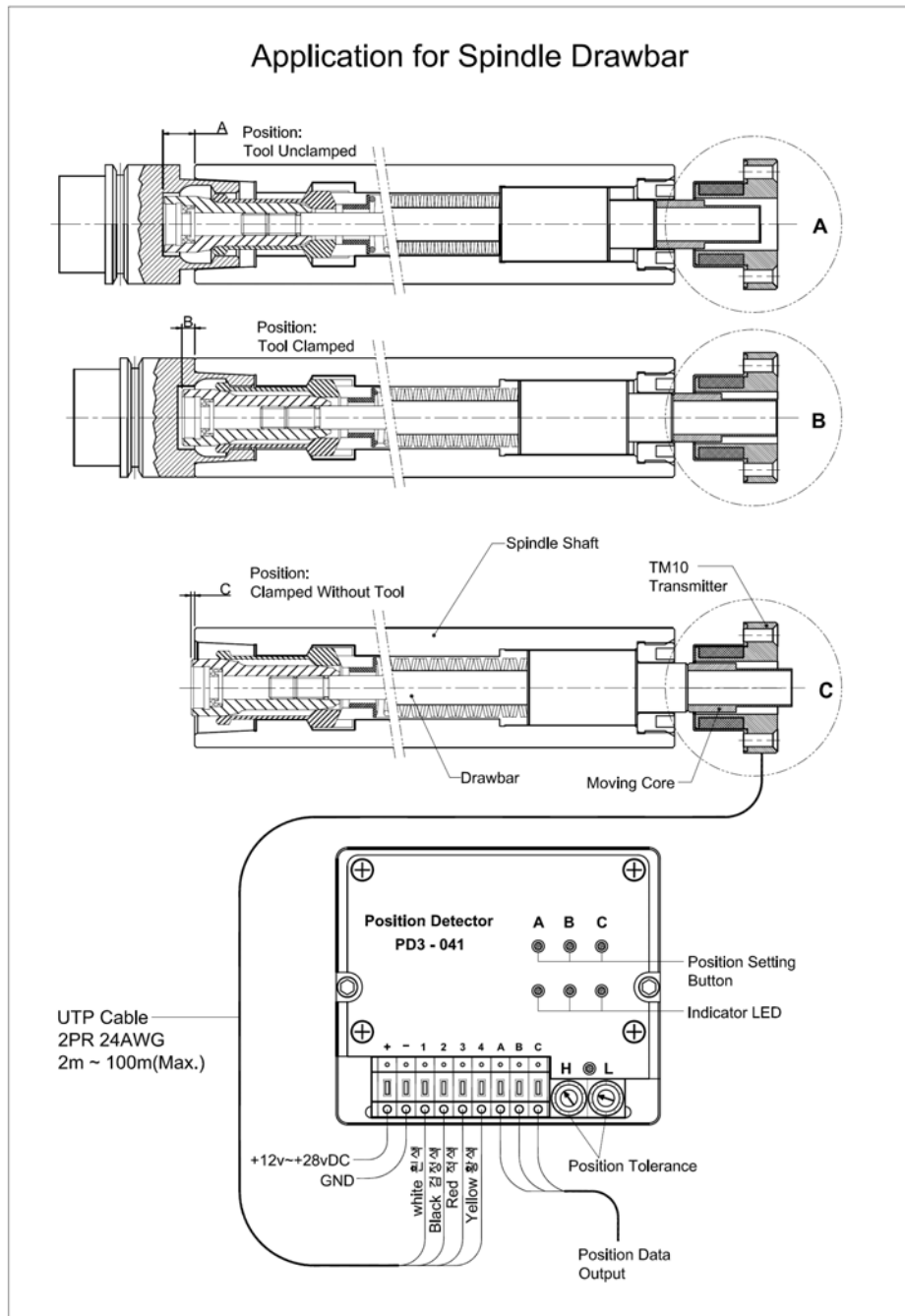


- 3) Drawbar 의 Power Check 또한 1개월에 한번씩 측정하여 이상 유무를 판단 하여 이상이 있으면 즉시 스프인들을 정지하고 수리를 의뢰하여 수리 후 작업 하여야 한다. **Clamping Force HSK E25 : 2,800N** Clamping Force가 기준 치 보다 10%이상 작게 나오는 상태에서 가공을 하면 Tool Holder가 분해 되어 치명적인 사고가 일어날수 있으므로 작업을 중지 하여야 한다.

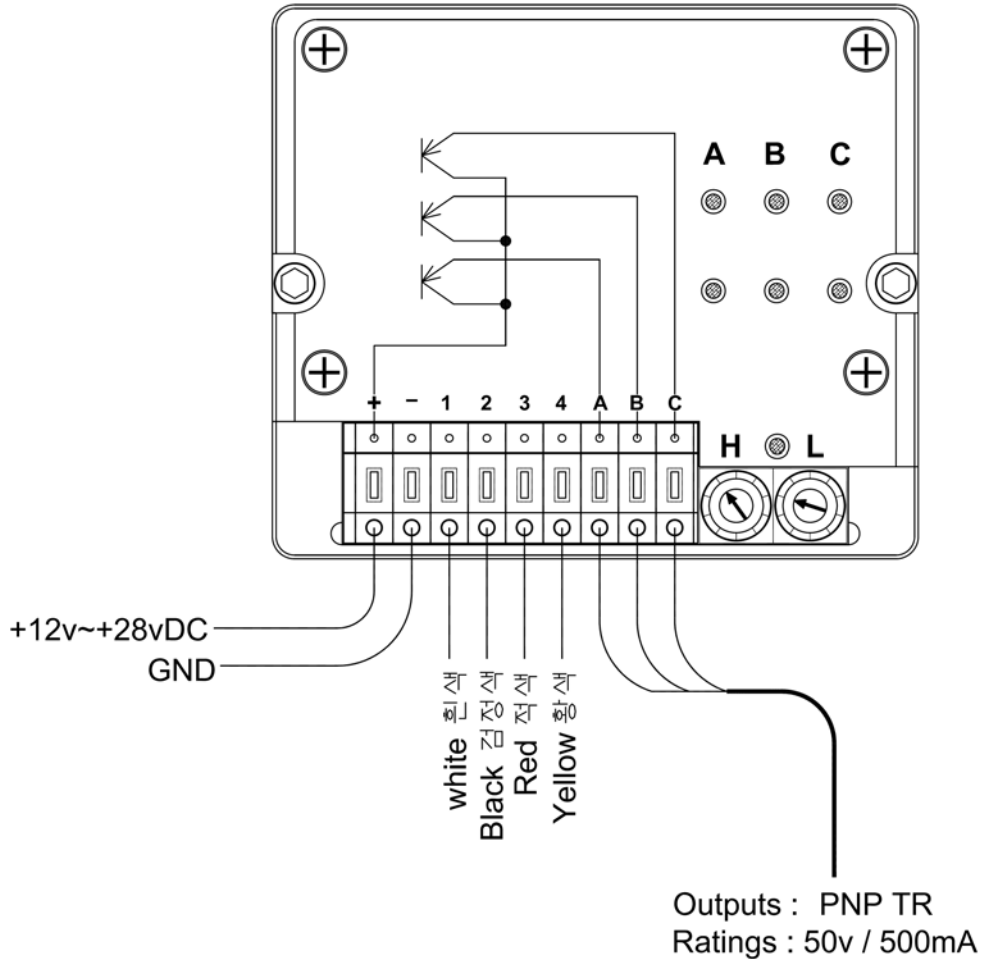


[Drawbar Position Sensor 설명서]

다음은 Drawbar Position Sensor 관련 사항입니다. 이를 참고하여 Spindle과 함께 포장되어 있는 Processor를 Machine Control에 연결한 다음 Clamp / Unclamp / No-tool Position 를 Setting 하여 사용하십시오.
 Drawbar Position Sensor는 STA Inc.사의 특허 상품입니다.



Outputs



1. 배선방법

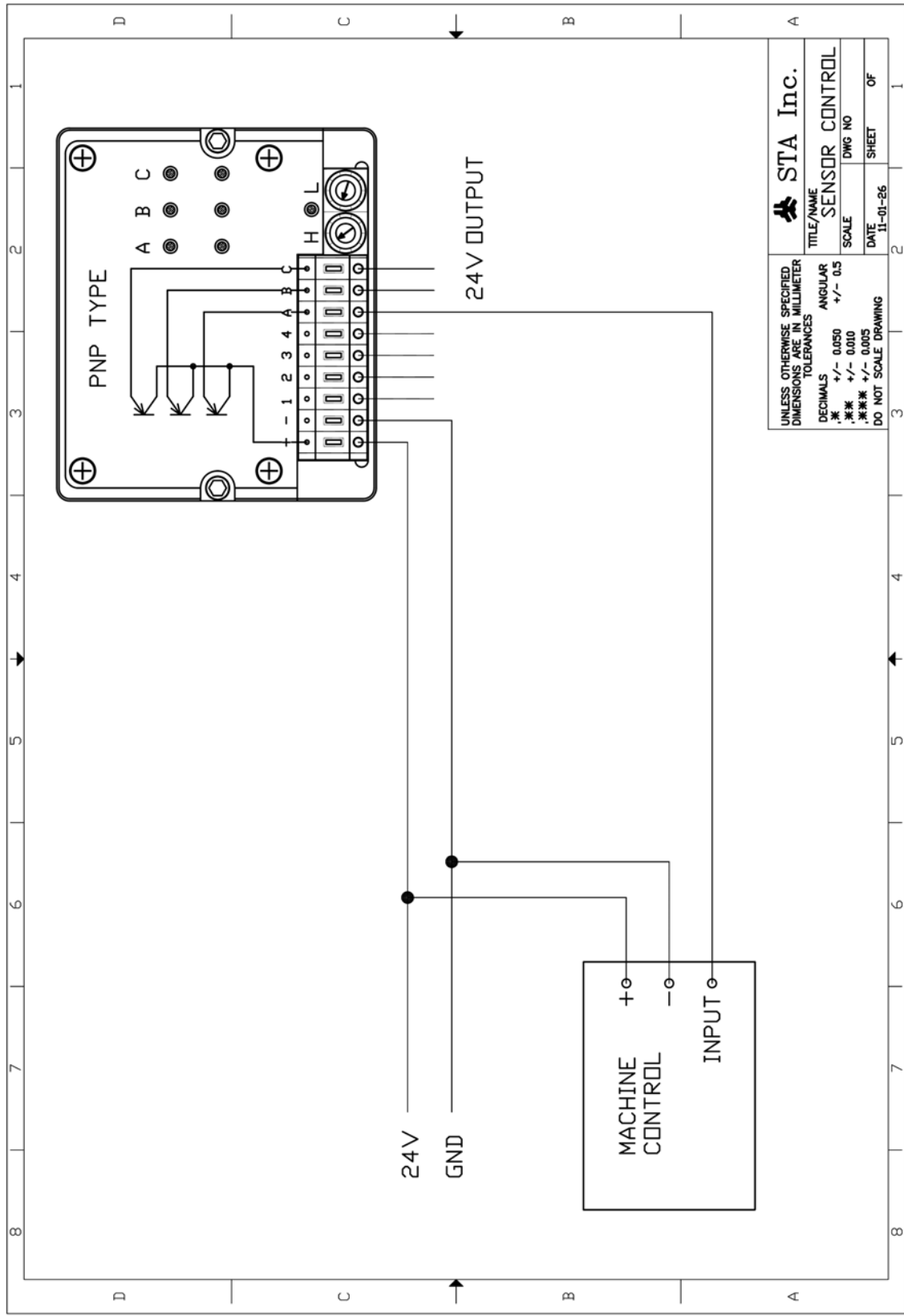
- 1) Spindle 후방의 위치센서 케이블을 연장하여 Drawbar Sensor Controller와 연결하십시오.
- 2) Drawbar Sensor Controller에 DC24V의 전원을 연결하십시오.
- 3) Drawbar Sensor Controller의 A.B.C는 Drawbar Position을 감지하는 출력단자입니다.

적색 램프의 A.B.C가 점등될 때 나오는 신호가 출력되는 단자임으로 각각의 단자를 귀사 설비의 N.C Controller 신호 입력 단자에 연결하십시오.

Drawbar Sensor의 출력 신호는 PNP방식 입니다.

아래의 회로도 를 참조하여 N.C Controller와 적합한 회로를 구성하여 사용하여 주십시오.

[드로바 센서 결선도]



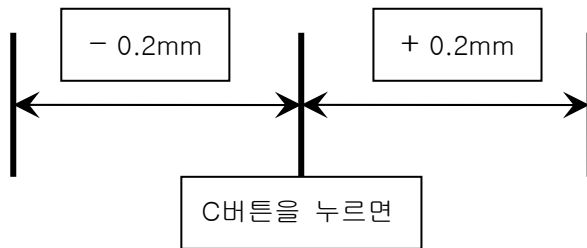
2. [드로바 센서 사용방법]

1) 배선 결선이 완벽하게 끝난 후 전원을 투입하면 적색램프 3개와 녹색램프 1개가 동시에 몇 번 점멸합니다.

➔ 만약 점멸하지 않으면 결선 상태를 점검 후 다시 전원을 투입 하십시오.

2) Sensor Controller의 오른쪽 아래에 가변저항(H,L)이 2개 있는데 가변저항의 역할은 드로바의 위치 Setting후 열 변형에 따른 허용범위를 입력할 수 있는 Switch 임으로 적정한 수치에 H,L을 조정하여 사용할 수 있습니다.

예를 들어 가변저항 H,L의 수치를 2에 똑같이 맞추고 임의의 A,B,C중 한 개의 C버튼을 눌렀을 경우



C버튼을 누른 지점이 0 이 되며 그 지점부터 -,+ 각각 0.2mm씩의 감지 범위를 갖게 됩니다.

3) Sensor Controller에서 Drawbar의 Unclamping위치, Clamping위치, NoTool위치를 각각 Setting하십시오.

가) Unclamping위치 Setting 방법

실린더를 전진하여 드로바 위치를 Unclamping위치에 놓으십시오.

가변저항(H,L)각각 2의 위치에 놓고 Sensor Controller의 A,B,C 버튼중 임의의 버튼을 1회 누릅니다. (예:C 버튼)

이것으로 C에 적색램프가 점등되며 Unclamping위치를 기억하여 C단자로 출력하게 됩니다.

가변저항(H,L)각각 2의 위치가 적정합니다.

너무 크면 툴홀더가 빠지지 않았는데 빠졌다고 감지됩니다.

작게 Setting 하면 툴홀더가 빠졌는데 빠지지 않았다고 감지됩니다.

나) Clamping위치 Setting 방법

툴홀더를 주축에 삽입하고 실린더를 후진하여 드로바 위치를 Clamping위치에 놓으십시오

가변저항(H)는3위치에 놓고 (L)은2위치에 놓고 Sensor Controller의 A,B,C 버튼중 임의의 버튼을 1회 누릅니다. (예:B 버튼)

이것으로 B에 적색램프가 점등되며 Clamping위치를 기억하여 B단자로 출력하게 됩니다.

가변저항(H)는3 (L)은2의 위치가 적정합니다.

감지범위를 너무 크게 하면 Spindle이 툴을 잘못 잡을 경우에도 정상적인 Clamping 상태로 감지 할 수 있으며 또 너무 작게 감지범위로 조정하면 정상적인 Clamping상태 에서도 인식을 하지 못할 수 있습니다.

다) No Tool위치 Setting 방법

툴홀더를 주축에 삽입하지 않고 실린더를 후진하여 드로바 위치를 NoTool위치에 놓으십시오

가변저항(H,L)각각 2의 위치에 놓고 Sensor Controller의 A.B.C 버튼중 임의의 버튼을 1회 누릅니다. (예:A 버튼)

이것으로 A에 적색램프가 점등되며 NoTool위치를 기억하여 A단자로 출력하게 됩니다.

가변저항(H,L)각각 2의 위치가 적정합니다.

- 4) Setting이 완료 되었습니다. Drawbar를 동작시켜 Drawbar의 위치마다 A.B.C의 램프가 점등되는지 반복 확인 후 이상이 없으면 사용하십시오. 만약 램프의 점등이 깜빡 거리거나 아예 점등되지 않으면 처음부터 다시 Setting 하십시오.

Drawbar Position Sensor 사용시

[상세설명 및 고장진단과 대책]

1. 감지되는 위치에 따른 허용공차를 (H&L)지정 해야 하는 이유
스핀들은 가동하면 온도가 올라갑니다.

1)초기 센서 세팅할 때 보다 온도가 올라갔을 때 각각 다음위치에서의 문제점.
온도가 상승하면 드로바 는 늘어납니다.

클램프 상태 : 감지 위치가 변하였으므로 감지 안됨

언클램프 상태 : 툴홀더가 빠졌는데 감지 안됨. (툴 홀더가 있는 것으로 판단)

툴홀더 없이 드로바 후진상태 : 감지 위치가 변하였으므로 감지 안됨.

2)초기 센서 세팅할 때 보다 온도가 낮아졌을 때 각각 다음위치에서의 문제점.
온도가 낮아지면 드로바 는 줄어듭니다.

클램프 상태 : 감지 위치가 변하였으므로 감지 안됨

언클램프 상태 : 툴홀더가 빠졌는데 감지 안됨. (툴 홀더가 있는 것으로 판단)

툴홀더 없이 드로바 후진상태 : 감지 위치가 변하였으므로 감지 안됨.

상기와 같은 내용으로 보았을 때 스팀들 가동시 변화되는 온도에 따라 드로바 위치가 변하므로 허용공차 값을 지정 하여야 합니다.

2. 허용공차 H&L의 로타리 스위치 숫자에 따른 공차 값.

1) 로타리 스위치 H값은 드로바의 초기세팅 값보다 늘어난 값을 허용하는데 사용합니다.
H값을 1에 놓고 세팅 하였다면 온도가 상승하여 드로바가 0.15mm 까지 늘어나도 감지가 된다는 뜻입니다.

2) 로타리 스위치 L값은 드로바의 초기세팅 값보다 줄어든 값을 허용하는데 사용합니다.
L값을 1에 놓고 세팅 하였다면 온도가 낮아져 드로바가 0.15mm 까지 줄어들어도 감지가 된다는 뜻입니다.

3) 로타리 스위치 값에 따른 허용공차

- H 값을 1에 놓았을 경우 : +0.13 ~ +0.15mm 까지 감지
- H 값을 2에 놓았을 경우 : +0.23 ~ +0.25mm 까지 감지
- H 값을 3에 놓았을 경우 : +0.33 ~ +0.35mm 까지 감지
- H 값을 4에 놓았을 경우 : +0.43 ~ +0.45mm 까지 감지
- H 값을 5에 놓았을 경우 : +0.53 ~ +0.55mm 까지 감지

- L 값을 1에 놓았을 경우 : -0.13 ~ -0.15mm 까지 감지
- L 값을 2에 놓았을 경우 : -0.23 ~ -0.25mm 까지 감지
- L 값을 3에 놓았을 경우 : -0.33 ~ -0.35mm 까지 감지
- L 값을 4에 놓았을 경우 : -0.43 ~ -0.45mm 까지 감지
- L 값을 5에 놓았을 경우 : -0.53 ~ -0.55mm 까지 감지

3. 언클램프 (실린더 전진 했을 때)시 허용공차 H&L 세팅 값.

H : 2 & L : 2 로 세팅 하는 것이 가장 안전 합니다.

1) 드로바 언클램프 작동하고 툴홀더가 빠졌는데 센서 감지가 안되는 경우

이러한 경우에는 실제로 툴홀더가 빠져나갔지만 스피들 가동 중에 온도가 상승하여

드로바가 늘어나 초기 0점 세팅 위치를 벗어나 있으므로 일어나는 현상입니다.

이것을 보완하기 위해 컨트롤러의 H값 조정 기능이 있는 것입니다.

H값을 2에 놓고 세팅하는 것이 좋습니다.

너무 큰 값을 입력하면 툴이 빠지지 않았는데도 감지가 되므로 주의 하시길 바랍니다.

2) 드로바 언클램프 (실린더 전진)했는데 툴홀더가 빠지지 않았을 경우에 센서 감지가 되지 않아야 하는데 감지가 되는 경우

이러한 경우에는 센서 컨트롤러의 늘어남 보정 H값을 너무 크게 주었을 때 발생 할 수 있습니다.

예) E.M거리 : 6.5mm로 그립퍼를 조립했을 경우

E.M거리 = 그립퍼 조립시 실린더 전진 상태에서 그립퍼 끝에서 주축 단면까지의 거리 언클램프 하고 툴홀더를 삽입하면 툴홀더 단면과 주축 단면과의 틈이 0.5mm가 생깁니다.

컨트롤러 H값 : 5위치 세팅

이때 툴이 빠지지 않았으므로 언클램프 했을 때 위치보다 0.5mm가 뒤로 가 있으므로 감지가 되지 않아야 하나 보정 값을 5로 주었기 때문에 0.55mm가 뒤에 있어도 감지가 되므로 실질적으로 툴이 빠지지 않았지만 빠진 것으로 인식하고 Z축 상승하므로 문제발생.

여러 가지 상황을 고려하여 TEST결과 H값을 2에 놓고 세팅하는 것이 좋습니다.

4. 언클램프 상태에서 에러 발생 원인

1) 툴홀더가 없는데 있다고 감지되는 경우

- 컨트롤러의 H&L 허용공차 값을 너무 작게 세팅 했을 경우 (2로 세팅 할 것.)
- 스피들 과열 (냉각기 고장 및 기타 요인으로 스피들 과열)
- 스피들 온도가 너무 낮았을 때 (스피들 온도가 뜨거울 때 H&L 값을 세팅 하고 스피들 온도가 떨어졌을 때)
- 센서 및 컨트롤러 고장

2) 툴홀더가 빠지지 않았는데 빠졌다고 감지되는 경우

- 컨트롤러의 H&L 허용공차 값을 너무 크게 세팅 했을 경우 (2로 세팅 할 것.)
- 그립퍼 콘이 풀려 안으로 들어갔을 경우
- 센서 및 컨트롤러 고장

3) 툴홀더가 빠지지 않는 경우

- 에어 압력이 약했을 경우.
- 그립퍼 콘이 풀려 안으로 들어갔을 경우
- 테이퍼 면에 이물질 삽입 및 손상되었을 경우
- 그립퍼 이상 동작

5. 클램프 상태에서 에러 발생 원인

툴홀더를 클램프 하고 있는데 감지를 못하는 경우

- 1) 컨트롤러의 H 허용공차 값을 작게 세팅 했을 경우 (3으로 세팅)
- 2) 스피들 과열
- 3) 그립퍼 콘이 풀렸을 경우
- 4) 툴홀더를 잘못 클램프 했을 경우
- 5) 센서 및 컨트롤러 고장
- 6) 기타 사항

L 허용공차 값을 크게 하면 툴홀더를 잘못 클램프 했을 경우 감지됨 치명적인 사고 및 스피들이 파손될 수 있음. (1~2로 세팅)

클램프 상태에서 H : 3 & L : 2 로 세팅 하는 것이 가장 안전 합니다.

6. NO-TOOL

컨트롤러의 H&L 허용공차 값을 2~3로 세팅 하십시오.

MEMO

MEMO